

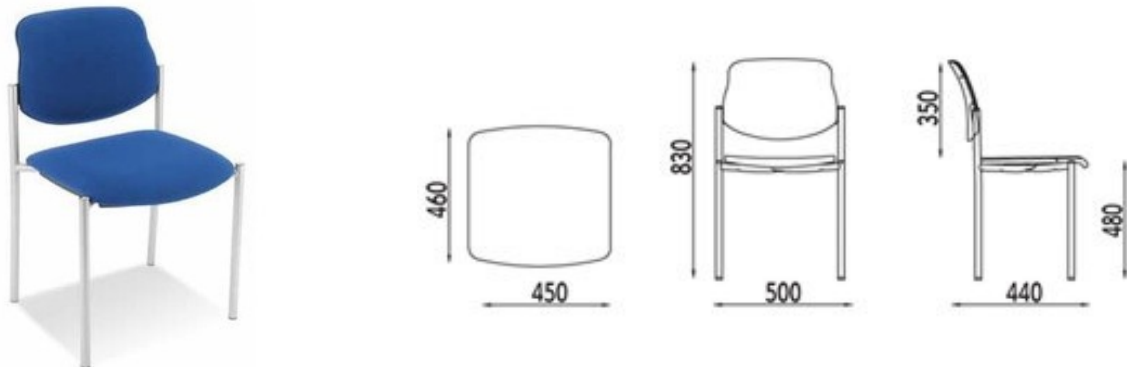
Postępowanie: ZP/.....

## Opis przedmiotu zamówienia - KRZESŁA

Zamówienie obejmuje dostawę krzesel oraz ich montaż wraz z wniesieniem i rozstawieniem w poszczególnych pomieszczeniach. Krzesła muszą być poskręcane, przygotowane do użytkowania; wszelkie materiały opakowaniowe jak palety, kartony, folie, styropian itp. należy usunąć z miejsca dostawy we własnym zakresie.

Załączone poniżej rysunki (zdjęcia) mają charakter poglądowy, obrazują tylko kształty i stylistykę, której Zamawiający wymaga. Zamawiający dopuszcza tolerancję wymiarową w zakresie +/- 5 %.

### 1. Krzesło tapicerowane „KT” / „KTs” / „KT-1”



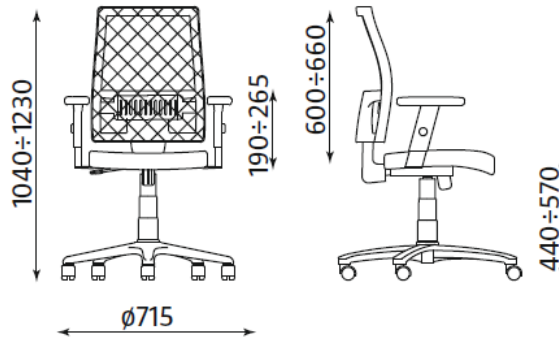
Oparcie i siedzisko wykonane z profilowanej sklejki bukowej o gr. min. 6 mm, pokryte pianką tapicerską o gęstości 21 - 25 kg/m<sup>3</sup> i grubości min. 35 mm. Część nietapicerowana oparcia i siedziska osłonięta maskującymi osłonami wykonanymi z tworzywa sztucznego w kolorze czarnym. Podstawa metalowa – cztery nogi, spawane z rurek stalowych o średnicy 25x1,5 mm; nogi stężone krzyżakowo pod siedziskiem. Nogi zakończone zatyczkami wykonanymi z twardego pcv, zapobiegającymi rysowaniu podłogi. Krzesło musi posiadać możliwość sztaplowania (do 6 szt.) – układanie krzesel w pionowe.

Podstawa metalowa malowana farbą proszkową w kolorze aluminium.

Tkanina obiciowa:

- KT – syntetyczna 100% poliester, regularny układ splotu, gramatura 320-380 g/m<sup>2</sup>, wytrzymałość na ścieranie min. 150 tyś. cykli Martindale, kolor bordowy.
- KTs – syntetyczna typu eko skóra: warstwa wierzchnia 100% poliuretan, warstwa spodnie (podkładowa): 70% poliester, 30% bawełna, gramatura 420-440 g/m<sup>2</sup>, wytrzymałość na ścieranie min. 100 tyś. cykli Martindale, kolor bordowy.
- KT-1 – syntetyczna 100% poliester, regularny układ splotu, gramatura 320-380 g/m<sup>2</sup>, wytrzymałość na ścieranie min. 150 tyś. cykli Martindale, kolor tkaniny siwy.

## 2. Krzesło komputerowe „FK”



Szerokość siedziska 470 mm  
Głębokość siedziska 420 mm

Ergonomicznie wyprofilowane siedzisko i oparcie (z poziomym, regulowanym wybrzuszeniem na kręgi lędźwiowe). Oparcie wykonane z tworzywa sztucznego w formie ramy, obciągniętej siatką tapicerską. Siedzisko wykonane ze sklejki bukowej o gr. min. 9 mm, pokrytej pianką tapicerską o gęstości 35 kg/ m<sup>3</sup> i grubości min. 50 mm, tapicerowane tkaniną. Krzesło wyposażone w synchroniczny mechanizm umożliwiający odchylanie się siedziska i oparcia, regulację wysokości oparcia, swobodne kołysanie, blokadę siedziska i oparcia. Regulacja wysokości krzesła za pomocą podnośnika pneumatycznego. Podłokietniki miękkie, wykonane z tworzywa sztucznego, z możliwością niezależnej regulacji w pionie. Pięcioramienna nylonowa podstawa, w której osadzone są kółka gumowane, przeznaczone do podłogi twardej.

Tkanina obiciowa: syntetyczna 100% poliester, regularny układ splotu, gramatura 320-380 g/m<sup>2</sup>, wytrzymałość na ścieranie min. 150 tyś. cykli Martindale, kolor tkaniny siedziska bordowy. Kolor siatki na oparciu czarny.

## 3. Krzesło komputerowe „FK-1”

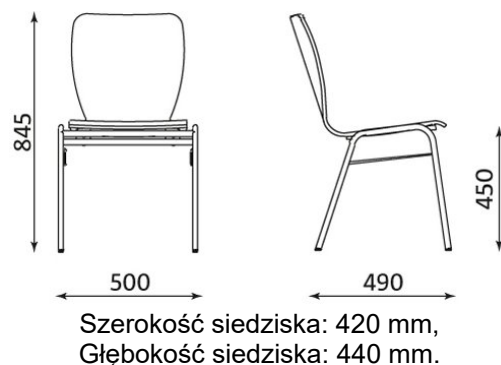


Szerokość siedziska 460 mm  
Głębokość siedziska 450 mm

Ergonomicznie wyprofilowane siedzisko i oparcie (z poziomym wybrzuszeniem na kręgi lędźwiowe – widoczne na rysunku). Wymagana regulacja wysokości oparcia, kąta nachylenia oparcia oraz głębokości siedziska. Regulacja wysokości krzesła za pomocą podnośnika pneumatycznego. Podłokietniki wykonane z profili stalowych pokrytych spienioną (miękką) pianką poliuretanową. Pięcioramienna podstawa metalowa, w której osadzone są kółka gumowane, przeznaczone do podłogi twardej, obudowana plastikowymi nakładkami w kolorze czarnym. Siedzisko wykonane z profilowanej sklejki o gr. min. 7 mm, pokryte pianką tapicerską o gęstości ok. 25 kg/m<sup>3</sup> i grubości 40 mm. Oparcie pokryte pianką o gęstości min. 20 kg/m<sup>3</sup> i gr. 20 mm. Część nietapicerowana oparcia i siedziska osłonięta maskującymi osłonami wykonanymi z tworzywa sztucznego w kolorze czarnym.

Tkanina obiciowa: syntetyczna 100% poliester, regularny układ splotu, gramatura 320-380 g/m<sup>2</sup>, wytrzymałość na ścieranie min. 150 tyś. cykli Martindale, kolor tkaniny siwy.

#### 4. Krzesło konferencyjne „KK”



Siedzisko i oparcie krzesła wykonane w całości (tworzącej jeden element) z profilowanej sklejki bukowej o gr. min 10 mm, mocowane do podstawy metalowej za pomocą plastikowych dystansów z wykorzystaniem śrub gwintowanych (metalowe gwintowane gniazda wpuszczane w sklejkę). Nie dopuszcza się stosowania wkrętów do drewna ani mocowania przelotowego, śruby (wkręty, nity) nie mogą przechodzić przez płaszczyznę siedziska. Siedzisko i oparcie bez tapicerki. W oparciu krzesła wyfrezowany otwór, umożliwiający swobodne przenoszenie jego jedną ręką. Pozostałe sześć otworów o średnicy ok. 15 mm stanowi element dekoracyjny. Wypraska sklejkowa wybarwiona w kolorze naturalnego buku, malowana lakierem bezbarwnym o podwyższonej odporności na ścieranie. Podstawa wykonana z giętej rury stalowej o średnicy 20 mm, dodatkowo wzmocniona prętami stalowymi o średnicy min. 6 mm, łączącymi pary nóg. Całość spawana, malowana farbą proszkową w kolorze aluminium. Nóżki zakończone stopkami z tworzywa sztucznego z wkładką filcową, zapobiegającymi rysowaniu podłogi. Krzesła muszą posiadać możliwość ich sztaplowania w pionie do 8 szt. oraz łączenia (spinania) w rzędy, przy pomocy zamontowanych na stałe zatraskowych zaczepów.

#### Zestawienie krzeseł w poszczególnych pomieszczeniach.

Lp.	Pomieszczenie	Typ krzesła / liczba [szt.]					
		KT	KTs	KT-1	FK	FK-1	KK
1.	Pomieszczenie biurowe	15					
2.	Pomieszczenie administracyjne				1		
3.	Pokój komendanta	2			2		
4.	Pokój zastępcy komendanta	2			1		
5.	Dyżurka, Centrum Monitoringu				3		
6.	Przedsionek		5				
7.	Pomieszczenie socjalne		6				
8.	Kasy dworcowe			3		3	
9.	Sala konferencyjna						100
<b>SUMA:</b>		<b>19</b>	<b>11</b>	<b>3</b>	<b>7</b>	<b>3</b>	<b>100</b>